

UIBS 131

PURGADOR DE BALDE INVERTIDO

O UIBS-131 é um purgador de Balde Invertido com conexão universal projetado para drenagem de linhas de vapor e ar comprimido, fabricado totalmente em aço inoxidável. Sua base selada na tampa garante vedação hermética e grande resistência mecânica do conjunto. A conexão universal permite sua substituição rápida, sem a necessidade de desmontagem da tubulação, além de possibilitar sua instalação vertical em tubulações com qualquer inclinação. O conector deve ser especificado de acordo com a tubulação. Podem ser fornecidos com conexão para sensor de condensado, quando solicitado, além das conexões roscadas BSPT (BS 21) ou NPT (ANSI-B1.20.1), Soquete para Solda (SW) ANSI B 16.11.



CARACTERÍSTICAS

Modelo	UIBS-131
Diâmetros	1/2", 3/4"
Conexões	Roscado e SW
Material do Corpo	Aço Inox AISI 304
PMO (Pressão Máx. Operação)	30 kgf/cm ²
TMO (Temp. Máx. Operação)	250° C

MODELOS DISPONÍVEIS

IBS-131 (Aço Inox AISI 304)

DIMENSÕES E PESOS (m)

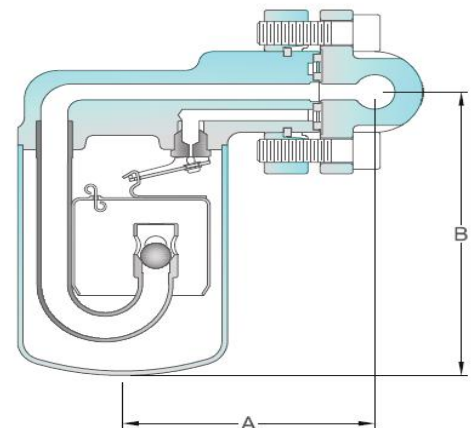
DN	A	B	
1/2"	125	100	3,70
3/4"	126	101	3,70

COMO PEDIR

Especificar

- Modelo
- Diâmetro e tipo de conexão
- Opcional, se necessário,

Ex.: 1 Purgador de balde invertido SF International modelo UIBS 12R, com conexão universal e modelo 1/2"NPT.

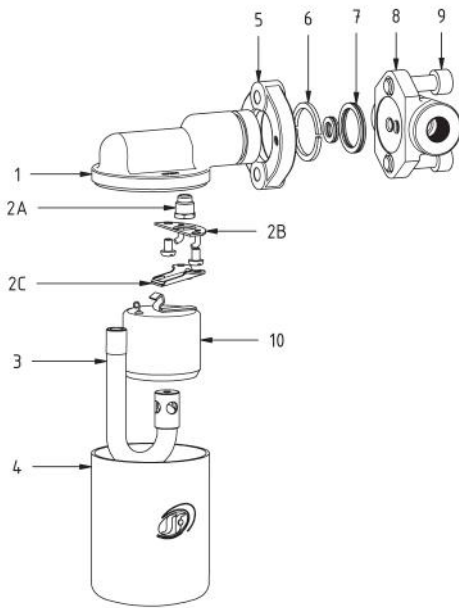


CAPACIDADE - Pressão Diferencial - ΔP (kgf/cm²) x Q (kg/h)

MODELO	TAMANHO	0,8	1,0	2,0	3,0	4,0	5,0	6,0	8,0	10	12	15	17	20	25	30
12R	1/2"	68	80	120	135	170	185	200	225	250	275	-	-	-	-	-
30R	3/4"	-	-	65	75	85	90	95	105	115	125	135	137	140	145	150

UIBS 131

PURGADOR DE BALDE INVERTIDO



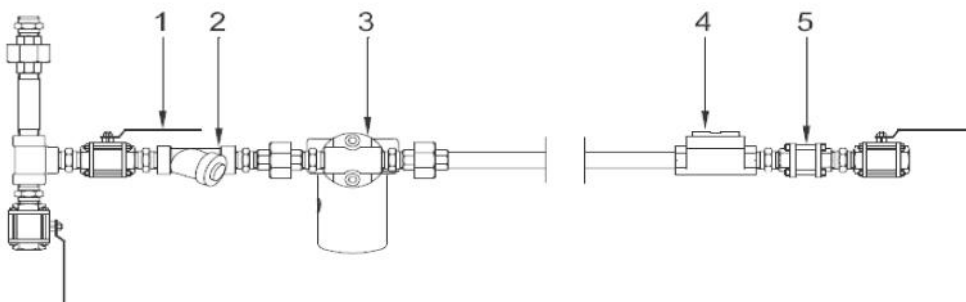
REPAROS E MATERIAIS

ITEM	DESCRIÇÃO	Material
1	Tampa	Aço Inox ASTM A CF8
2A	Sede	Aço Inox AISI 304
2B	Conjunto Suporte	Aço Inox AISI 304
2C	Conjunto Alavanca	Aço Inox AISI 304
3	Conjunto Condutor	Aço Inox AISI 304
4	Tampa	Aço Inox ASTM a CF8
5	Flange	Aço Inox AISI 304
6	Anel de Retenção	Aço Inox AISI 304
7	Conjunto Junta	Aço Inox AISI 304
8	Conexão Universal	Aço Inox ASTM A CF8
9	Parafuso	Aço Inox AISI 304
10	Conjunto Balde	Aço Inox AISI 304

COMO SOLICITAR REPAROS (CÓDIGOS)

DESCRIÇÃO	ITEM	UIBS
		1/2", 3/4"
Subconjunto Sede 4R	2	23943
Subconjunto Sede 8R	2	23944
Subconjunto Sede 10R	2	23945
Subconjunto Sede 12R	2	18382
Subconjunto Sede 30R	2	18383
Conjunto Vedação Conector	7	16355
Subconjunto Balde	10	8793

INSTALAÇÃO TÍPICA



ITEM	Descrição
1	Válvula de esfera
2	FiltroY
3	Purgador
4	Visor
5	Retenção

DESCARTE DO PRODUTO

Este produto é totalmente reciclável. Não é prejudicial ao meio ambiente se for descartado com as precauções adequadas.

SEGURANÇA

Para informações sobre segurança, instalação e manutenção, ver instruções que acompanha o produto (MI-0103-52).