

SÉRIE 3000 (1/2" a 2")

VÁLVULA BÁSICA AUTO OPERADA

A Serie 3000 é uma válvula auto-operada fabricada em Ferro Nodular projetada para controlar de forma precisa a temperatura em aplicações de sistemas de vapor com alimentação de ar diretamente no diafragma inferior e uma combinação de controle on-off. Podem ser fornecidas com as conexões roscadas BSPT (BS 21) ou NPT (ANSI-B1.20.1). Outras conexões e materiais sob consulta.



CARACTERÍSTICAS

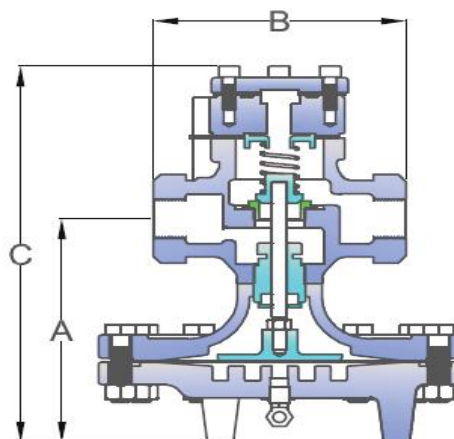
Modelo	Série-3000
Diâmetros	1/2" a 2"
Conexões	Roscado
Aplicação	Vapor/Água/Gases
Material do Corpo	Ferro Nodular GGG 40.3
Opções	Passagem Reduzida
	Flanges Adaptadas
PMO (Pressão Máx. Operação)	17,6 Kgf/cm ²
TMO (Temp. Máx. Operação)	232° C

COMO PEDIR

Exemplo: 1 Válvula Redutora de Pressão
SF International modelo Serie 3000 com corpo de 1.1/2" em ferro nodular e conexão BSPT.

DIMENSÕES E PESOS (mm e Kg)

DN	A	B	C	PESO
1/2"	158	145	260	11,80
3/4"	158	145	260	11,80
1"	185	155	265	15,00
1.1/4"	185	155	265	17,50
1.1/2"	185	185	285	17,50
2"	205	220	345	23,50



NOTAS DE INSTALAÇÃO

Instalar sempre um filtro antes da válvula. Instruções completas acompanham o produto.

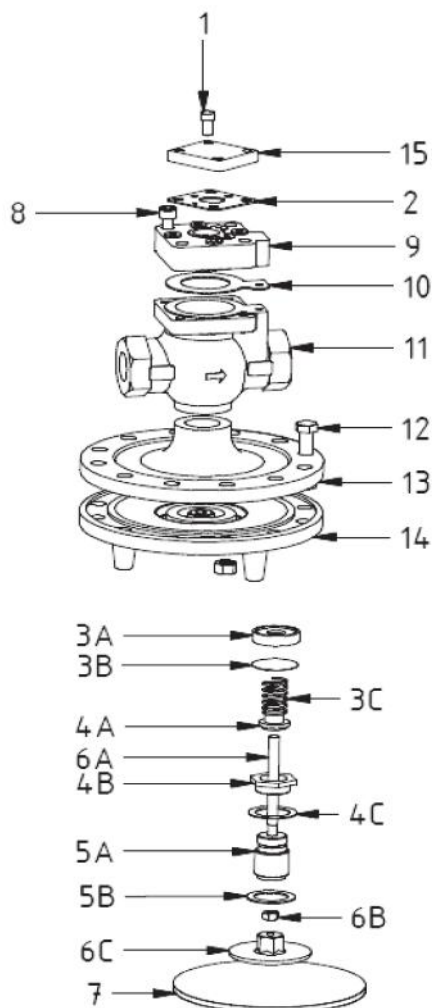
SEGURANÇA

Para informações sobre segurança, instalação e manutenção, ver instruções que acompanha o produto (MI-0810-15).

SÉRIE 3000
(1/2" a 2")

VÁLVULA BÁSICA
AUTO OPERADA

REPAROS E MATERIAIS



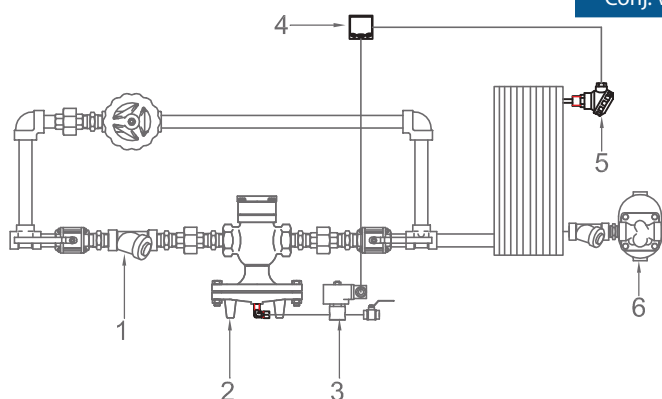
ITEM	DESCRIÇÃO	Material
1	Parafusos	Aço Carbono 8.8
2	Junta do Piloto	Graflex
3A	Guia da Mola	Aço Inox AISI 302
3B	Tela	Aço Inox AISI 304
3C	Mola	Aço Inox AISI 302
4A	Cabeça	Aço Inox AISI 420
4B	Sede	Aço Inox AISI 420
4C	Junta Sede	Cobre
5A	Acoplamento	Aço Inox AISI 304
5B	Junta Acoplamento	Cobre
6A	Haste	Aço Inox AISI 304
6B	Porca	Aço Inox AISI 304
6C	Prato Diafragma	Aço Inox CF8
7	Diafragma	Aço Inox AISI 301
8	Parafusos	Aço Carbono 8.8
9	Tampa Válvula	Ferro Nodular GGG 40.3
10	Junta do Corpo	Graflex
11	Corpo Válvula*	Ferro Nodular GGG 40.3
12	Parafuso Cx. Diafragma	Aço Carbono 8.8
13	Caixa Superior Diaf.	Ferro Nodular GGG 40.3
14	Caixa Inferior Diaf.	Ferro Nodular GGG 40.3
15	Tampa Cega	Ferro Nodular GGG 40.3

*Consulte a fábrica para opções em Aço Carbono ou Aço Inox

COMO SOLICITAR REPAROS (CÓDIGOS)

DESCRIÇÃO	ITEM	Série 3000					
		1/2"	3/4"	1"	1.1/4"	1.1/2"	2"
Cj. Parafuso	1	6.361	6.361	6.361	6.361	6.361	6.361
Junta no Piloto	2	10.927	10.927	10.927	10.927	10.927	10.927
Conj. Mola	3	6.454	6.454	6.454	6.456	6.456	6.457
Conj. Sede	4	6.422	6.423	6.424	6.424	6.425	6.427
Conj. Haste	6	6.428	6.428	6.430	6.432	6.432	6.433
Conj. Diafragma	7	15.181	15.181	14.315	14.315	14.315	15.182
Conj. Vedação	2/10/4C/5B	6.434	6.434	6.436	6.438	6.438	6.439

INSTALAÇÃO TÍPICA



ITEM	Descrição
1	Filtro Y
2	Série 3000
3	Solenóide
4	Controlador
5	PT-100
6	Purgador