

3130 ET (1/2" a 2")

VÁLVULA DE CONTROLE DE TEMPERATURA ON/OFF AUTO OPERADA

A 3130-ET é uma válvula auto-operada fabricada em Ferro Nodular desenvolvida para aplicações em vapor ou ar comprimido, para controlar a temperatura enquanto mantém a pressão montante no sistema de vapor. Também incorpora um piloto solenoide para acionamento remoto manual ou por sinal elétrico. Podem ser fornecidas com as conexões roscadas BSPT (BS21) ou NPT (ANSI-B1.20.1). Outras conexões e materiais sob consulta.



DADOS TÉCNICOS DA SOLENÓIDE

Voltagens disponíveis: 110/220 Vac ou 220/240 Vac

Frequência: 50/60 Hz

Consumo de Energia: 45 VA

Tipo	Normalmente Fechado: NF Normalmente Aberta: NA
------	---

CARACTERÍSTICAS

Modelo	Série 3130 ET
Diâmetros	1/2" a 2"
Conexões	Roscado
Aplicação	Vapor/Gases
Material do Corpo	Ferro Nodular GGG 40.3
Opções	Passagem Reduzida Flanges Adaptadas
PMO (Pressão Máx. Operação)	17,6 Kgf/cm ²
TMO (Temp. Máx. Operação)	232° C

COMO PEDIR

Exemplo: 1 Válvula Redutora de Temperatura SF International Serie 3130 ET de 1.1/2", montada com válvula Solenóide 220V - BSPT

NOTAS DE INSTALAÇÃO

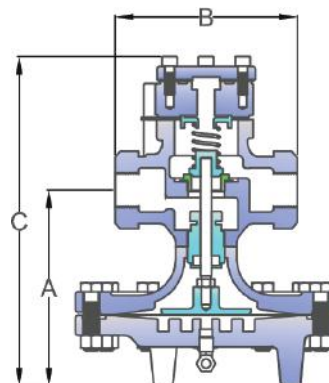
Instalar sempre um filtro antes da válvula.
Instruções completas acompanham o produto

SEGURANÇA

Para informações sobre segurança, instalação e manutenção, ver instruções que acompanham o produto (MI-0810-15).

DIMENSÕES E PESOS (mm e Kg)

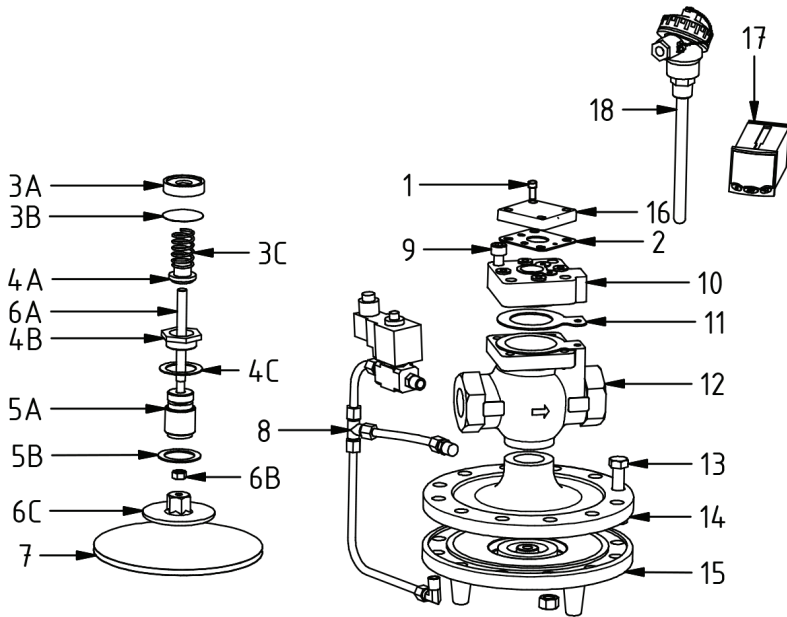
DN	A	B Rosca	C	PESO
1/2"	158	145	260	11,80
3/4"	158	145	260	11,80
1"	185	155	265	15,00
1.1/4"	185	185	265	17,50
1.1/2"	185	185	285	17,50
2"	205	220	345	23,50



3130 ET
(1/2" a 2")

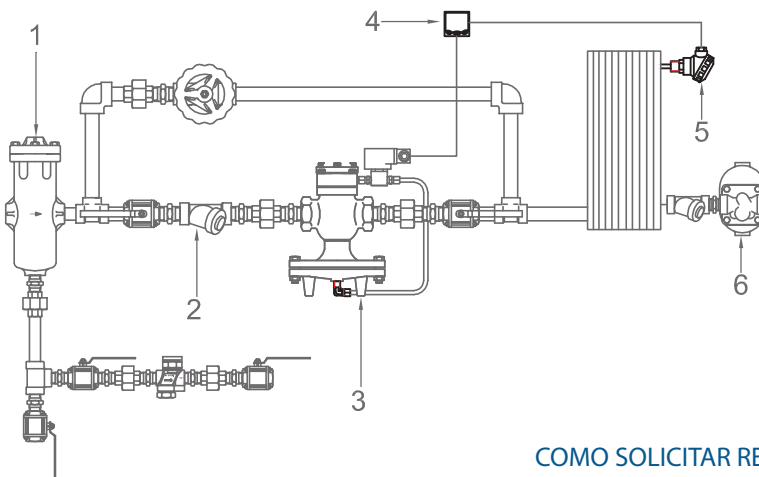
VÁLVULA DE CONTROLE DE TEMPERATURA
ON/OFF AUTO OPERADA

REPAROS E MATERIAIS



ITEM	DESCRIÇÃO	Material
1	Parafuso	Aço Carbono 8.8
2	Junta	Graflex
3A	Guia da Mola	Aço Inox AISI 304
3B	Tela	Aço Inox AISI 304
3C	Mola	Aço Inox AISI 302
4A	Cabeça	Aço Inox AISI 420
4B	Sede	Aço Inox AISI 420
4C	Junta Sede	Cobre
5A	Acoplamento	Aço Inox AISI 304
5B	Junta Acoplam.	Cobre
6A	Haste	Aço Inox AISI 304
6B	Porca	Aço Inox AISI 304
6C	Prato Diafragma	Aço Inox CF8
7	Diafragma	Aço Inox AISI 301
8	TB. Comando+Solen.	Cobre
9	Parafusos	Aço Carbono 8.8
10	Tampa Válvula	Ferro Nodular GGG 40.3
11	Junta do Corpo	Graflex
12	Corpo Válvula*	Ferro Nodular GGG 40.3
13	Par. Cx. Diafragma	Aço Carbono 8.8
14	Cx. Superior Diaf.	Ferro Nodular GGG 40.3
15	Cx. Superior Diaf.	Ferro Nodular GGG 40.3
16	Tampa Cega	Ferro Nodular GGG 40.3
17	Sensor Pressão	-
18	Sensor de Temp.	-

INSTALAÇÃO TÍPICA



COMO SOLICITAR REPAROS (CÓDIGOS)

ITEM	Descrição
1	Separador de Umidade
2	Filtro Y
3	3130 ET
4	Controlador
5	PT-100
6	Purgador

DESCRIÇÃO	ITEM	Série 3130 ET					
		1/2"	3/4"	1"	1.1/4"	1.1/2"	2"
cj. Parafuso	1	6.361	6.361	6.353	6.361	6.361	6.361
Junta no Piloto	2	10.927	10.927	10.927	10.927	10.927	10.927
Conj. Mola	3	6.454	6.454	6.454	6.456	6.456	6.457
Conj. Sede	4	6.422	6.423	6.424	6.424	6.425	6.427
Conj. Haste	6	6.428	6.428	6.430	6.432	6.432	6.433
Conj. Diafragma	7	15.181	15.181	14.315	14.315	14.315	15.182
Scj. Tubo de Comando+Solenóide	8	17.122	17.122	17.122	17.122	17.122	11.670
Conj. Vedação	2/11/4C/5B	6.434	6.434	6.436	6.438	6.438	6.439