

EDB 131

ESTAÇÃO DE DRENAGEM E BLOQUEIO

O EDB-131 é um distribuidor de fluxo universal totalmente fabricado em aço inox AISI 304. Foi projetado para instalação de purgadores com conexão universal (USDT e UIB), e é equipado com 4 válvulas de bloqueio tipo pistão, que permitem as operações de bloqueio, teste de vazamento e teste de alagamento, a montante e a jusante dos purgadores. Seu projeto compacto racionaliza o espaço ocupado em linha, objetivando o menor risco de vazamentos, e baixo custo de aquisição e de reparo, pois sua manutenção é rápida, segura e eficiente, além de oferecer ao sistema maior vida útil. Podem ser fornecidos com as conexões roscadas BSPT (BS 21) ou NPT (ANSI-B1.20.1). Também podem ser fornecidos com conexões Soquete para solda (SW) ANSI B 16.11.

Observação: Purgador NÃO acompanha o produto, devendo ser solicitado separadamente.



CARACTERÍSTICAS

Modelo	EDB-131
Diâmetros	1/2", 3/4" e 1"
Conexões	Roscado, SW
Material do Corpo	Aço Inox AISI 304
PMO (Pressão Máx. Operação)	50 Kgf/cm ²
TMO (Temp. Máx. Operação)	400° C

MODELOS DISPONÍVEIS

EDB-131: Aço Inox AISI 304

PURGADORES ASSOCIADOS

Termodinâmico: USDT

Balde Invertido: UIBS

COMO PEDIR

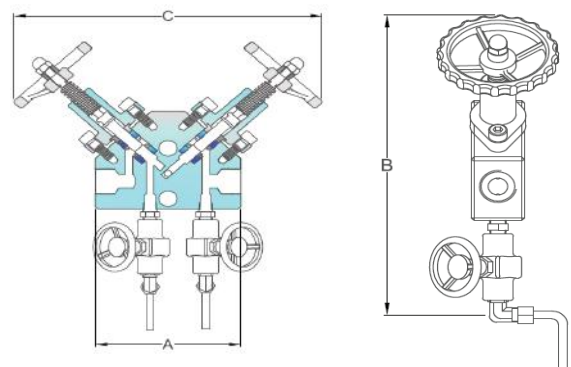
Especificar

- Modelo
- Diâmetro e tipo de conexão
- Opcional, se necessário, ex.:

Exemplo: 1 Estação de Drenagem e Bloqueio SF International EDB-131 de 1/2" e conexão SW, para montagem com purgadores de conexão universal.

DIMENSÕES E PESOS (mm e Kg)

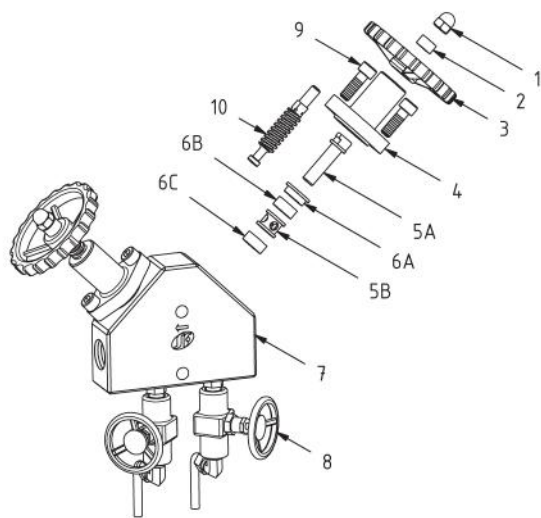
DN	A	B	C	PESO
1/2"	125	250	265	6,10
3/4"	125	250	265	6,10
1"	125	250	265	6,10



EDB 131

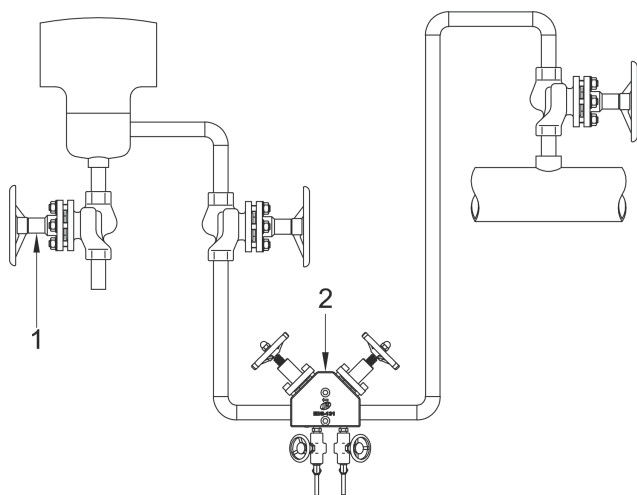
ESTAÇÃO DE DRENAGEM E BLOQUEIO

REPAROS E MATERIAIS



ITEM	DESCRIÇÃO	Material
1	Porca Volante	Aço Carbono
2	Espaçador	Aço Carbono
3	Volante	Ferro Nodular GGG 40.3
4	Castelo	Aço ASTM A 216 WCB
5A	Pistão	Aço Carbono
5B	Gaiola	Aço Inox AISI 304
6A	Prensa Gaxeta	Aço Inox AISI 304
6C/6D	Gaxeta	Grafite
7	Corpo	Aço Inox AISI 304
8	Válvula Agulha	Aço Inox AISI 304
9	Parafuso Castelo	Aço Inox AISI 304
10	Fuso	Aço Carbono

INSTALAÇÃO TÍPICA



COMO SOLICITAR REPAROS (CÓDIGOS)

DESCRIÇÃO	ITEM	EDB 131
		1/2", 3/4", 1"
Cj. Vedação (2 cj.)	5	26645
Cj. Gaiola (2 cj.)	6	26646

ITEM	Descrição
1	Válvula Globo
2	EDB

NOTAS DE INSTALAÇÃO

A estação de drenagem pode ser instalada tanto na vertical como na horizontal, tomando-se o cuidado para que o purgador fique na posição vertical, através do ajuste da junta universal.

DESCARTE DO PRODUTO

Este produto é totalmente reciclável. Não é prejudicial ao meio ambiente se for descartado com as precauções adequadas.

SEGURANÇA

Para informações sobre segurança, instalação e manutenção, ver instruções que acompanha o produto (MI-0240-36).