

Y 140/141/142

FILTRO TIPO Y

O Y-140 é um filtro Y projetado para oferecer proteção de equipamentos ao retirar partículas metálicas e outras partículas estranhas e indesejáveis presentes nas tubulações. Atende os mais diversos tipos de plantas industriais na proteção de bombas, válvulas de controle, sistemas de refrigeração e de drenagem. Podem ser fornecidos nos mais variados graus de filtragem. Também podem opcionalmente ser fornecidos com bujão para limpeza. Flanges conforme ANSI-B16.5 classes 150#, 300# e 600#.



CARACTERÍSTICAS

Modelo	Y-140		
Diâmetros	1/2", 3/4", 1", 1.1/2"		
Conexões	Flangeado		
Material do Corpo	Aço Carbono ASTM A 216 WCB		
	Aço Inox ASTM A CF8		
	Aço Inox ASTM A CF8M		
PMO (Pressão Máx. Operação)	Vapor	42 Kgf/cm ²	
TMO (Temp. Máx. Operação)		450° C	
PMO (Pressão Máx. Operação)	Água	100 Kgf/cm ²	
TMO (Temp. Máx. Operação)		38° C	
Opcional	Dreno de Limpeza		

MODELOS DISPONÍVEIS

- Y-140: Aço Carbono ASTM A 216 WCB
- Y-141: Aço Inox ASTM A CF8
- Y-142: Aço Inox ASTM A CF8M

COMO PEDIR

Especificar

- Modelo
- Diâmetro e tipo de conexão
- Opcional, se necessário:

Exemplo: 1 Filtro Y SF International modelo Y-141, para vapor saturado, com corpo 1.1/2" e Flange 150#.

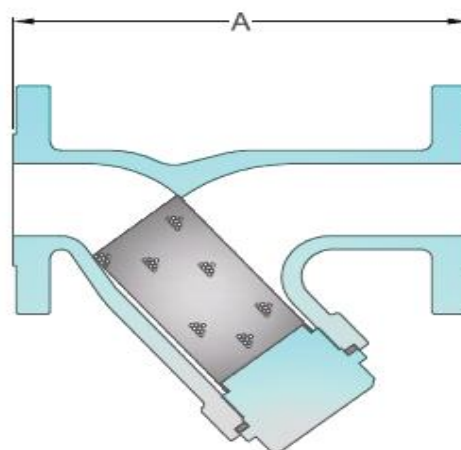
MALHAS OPCIONAS

Tipos	MALHAS			
	Malha	Abertura da Malha		Especificação da Malha
		mm	Micra	
Perfurações	300	0,049	49	31,70%
	200	0,077	77	33,60%
	100	0,154	154	36,00%
	80	0,187	187	36,00%
	60	0,250	250	34,00%

Tipos	CHAPAS PERFURADAS			
	Diâmetros das Perfurações		Distância entre centro de furos (mm)	Área Abertura
	mm	Micra		
Perfurações	0,5	500	1,0	20,00%
	0,8	800	1,6	23,00%
	1,2	1200	2,2	27,00%
	1,6	1600	3,0	26,00%
	2	2000	3,0	40,00%
	3,2	3200	5,0	36,00%

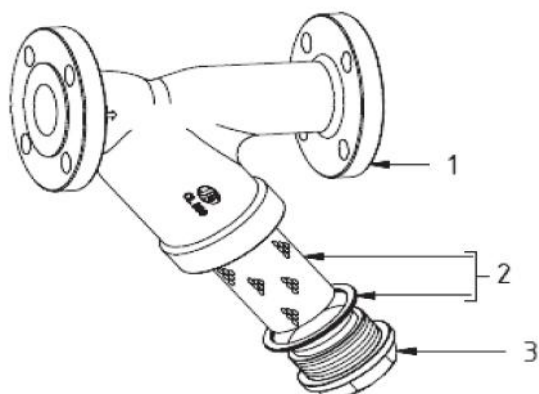
DIMENSÕES E PESOS (mm e Kg)

DN	ABERTURA	A			PESO
		150#	300#	600#	
1/2"	0,8	124	130	140	1,90
3/4"	0,8	142	149	156	2,70
1"	0,8	156	163	170	3,50
1.1/2"	0,8	215	215	232	5,80



Y 140/141/142

FILTRO TIPO Y



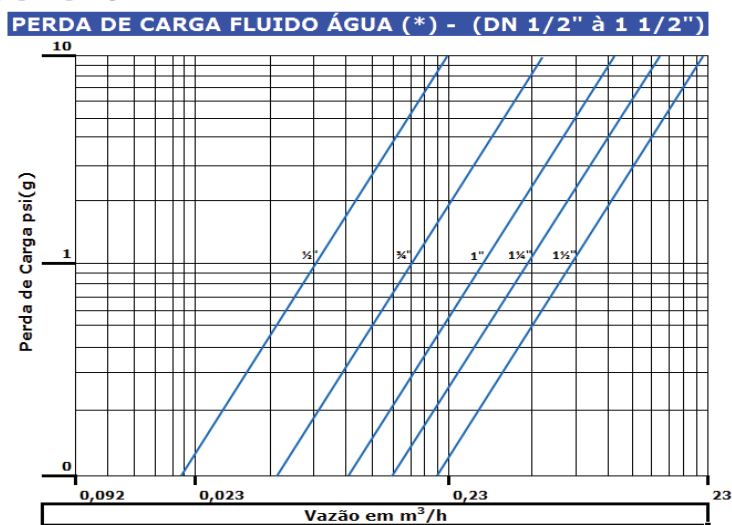
REPAROS E MATERIAIS

ITEM	DESCRIÇÃO	MODELO	Material
1	Corpo	Y140	Aço Carbono ASTM A 216 WCB
		Y141	Aço Inox ASTM A CF8
		Y142	Aço Inox ASTM A CF8M
2	Tela/Junta	Todos	Aço Inox AISI 304/Espirotálica
3	Tampa	Y140	Aço Carbono ASTM A 216 WCB
		Y141	Aço Inox AISI 304
		Y142	Aço Inox AISI 316

COMO SOLICITAR REPAROS (CÓDIGOS)

		Y-140/141				Y-142			
DESCRIÇÃO	ITEM	1/2"	3/4"	1"	1.1/2"	1/2"	3/4"	1"	1.1/2"
Tela/Junta 0,8mm	3	18490	18491	18492	18493	20378	20379	20380	20381

CAPACIDADES



(*) Para outros fluidos, favor consultar

EXEMPLO: Para determinar a perda de carga (ΔP) através de um filtro de $\phi 1.1/2''$ com vazão de $0,23 \text{ m}^3/\text{h}$, entre com o valor em m^3/h na coluna de vazão e desloque verticalmete até encontrar a curva correspondente a bitola desejada, no caso $\phi 1.1/2''$ e desça horizontalmente até encontrar o valor ΔP correspondente que no caso é $0,03 \text{ PSI}$.

NOTAS DE INSTALAÇÃO

Os filtros devem ser instalados preferencialmente com a tampa no plano horizontal em vapor para permitir o contínuo escoamento do fluido, reduzir a perda de carga e reduzir dos riscos de golpes de aríete.

DESCARTE DO PRODUTO

Este produto é totalmente reciclável. Não é prejudicial ao meio ambiente se for descartado com as precauções adequadas.

SEGURANÇA

Para informações sobre segurança, instalação e manutenção, ver instruções que acompanha o produto (MI-0240-42).