

VRD 132

VÁLVULA DE RETENÇÃO TIPO DISCO WAFER

A VRD-132 é uma válvula de retenção com obturador em forma de disco, projetada para impedir o retorno de líquido, gases ou vapor em tubulações. Abre e fecha automaticamente, permitindo que o fluido siga em uma única direção. É fornecida com uma guia para facilitar sua instalação entre flanges na tubulação. Podem ser montadas entre flanges BS 10, tabelas "E" e "H". BS 4504 / DIN PN 6, 10, 16, 25, 40, ou ANSI 150# e 300#. Outras conexões sob consulta.



CARACTERÍSTICAS

Modelo	VRD-132
Diâmetros	1/2" a 6"
Conexões	WAFER
Material do Corpo	Aço Inox AISI 316 CF8M
PMO (Pressão Máx. Operação)	40 Kgf/cm ²
TMO (Temp. Máx. Operação)	400° C

MODELOS DISPONÍVEIS

VRD-132: Aço Inox AISI 316

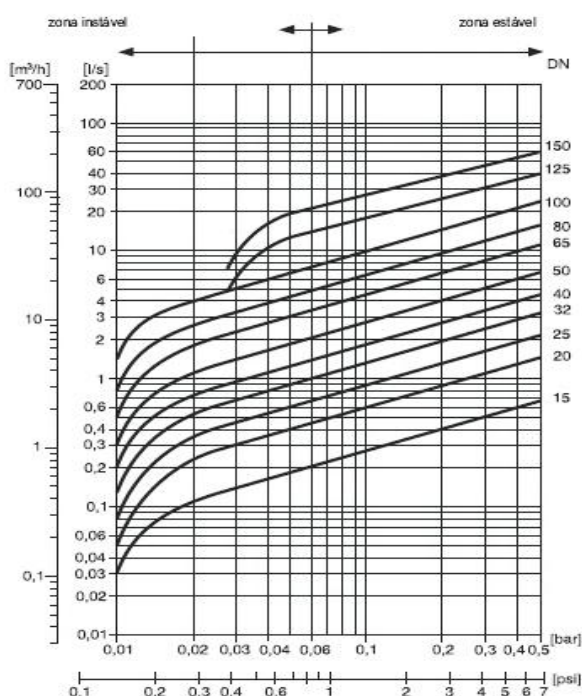
COMO PEDIR

Especificar

- Modelo
- Diâmetro e tipo de conexão
- Opcional, se necessário:

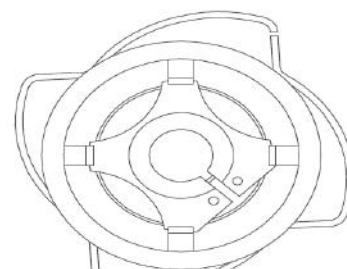
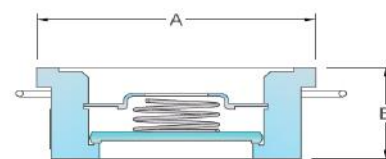
Ex.: 1 Válvula de Retenção SF International tipo disco modelo VRD-132 de 2".

CAPACIDADES



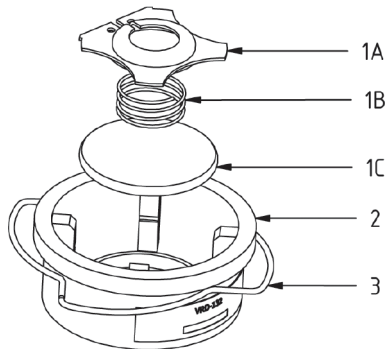
DIMENSÕES E PESOS (mm e Kg)

DN	A	B	PESO
1/2"	43	16	0,10
3/4"	52	19	0,14
1"	61,8	22,2	0,23
1.1/2"	85	32	0,64
2"	95	40	1,00
2.1/2"	115	46	1,40
3"	132	50	3,40
4"	152	60	4,00
6"	223	106	15,50



VRD 132

VÁLVULA DE RETENÇÃO TIPO DISCO WAFER



REPAROS E MATERIAIS

ITEM	DESCRIÇÃO	Material
1A	Prato - Prendedor	Aço Inox AISI 316
1B	Mola	Aço Inox AISI 316
1C	Disco	Aço Inox AISI 316
2	Corpo	Aço Inox AISI 316 CF8M
3	Guia	Aço Inox AISI 420

COMO SOLICITAR REPAROS (CÓDIGOS)

DESCRIÇÃO	ITEM	VRD 132									
		1/2"	3/4"	1"	1.1/4"	1.1/2"	2"	2.1/2"	3"	4"	6"
Conj. Disco, guia e mola	1	19268	19269	19270	19271	19272	19273	19274	19275	19276	19294

PRESSÃO MÉDIA DE ÍNCIO DE ABERTURA (mbar)

Diâmetro		Direção do Fluxo			
		sem mola		com mola	
mm	pol	mm de coluna d'água			
		↑	↑	→	↓
15	1/2"	16,50	73,00	56,50	40,00
20	3/4"	17,50	74,00	57,00	40,00
25	1"	18,00	76,00	58,00	40,00
32	1.1/4"	18,00	76,00	58,00	40,00
40	1.1/2"	19,50	79,00	59,50	40,00
50	2"	22,00	84,00	62,00	40,00
65	2.1/2"	23,00	87,00	63,00	40,00
80	3"	17,50	75,00	57,50	40,00
100	4"	20,00	80,00	60,00	40,00
150	6"	24,00	88,00	64,00	40,00

NOTAS DE INSTALAÇÃO

A VRD-132 deve ser montada de forma que a direção do fluxo seja a indicada pela flecha. As válvulas sem mola devem ser instaladas no sentido de fluxo ascendente. O projeto do corpo permite a montagem entre varios tipos de flange. Gire o corpo até contactar com os parafusos de união das flanges para obter uma adequada junta. Mais detalhes acompanham a válvula.

DESCARTE DO PRODUTO

Este produto é totalmente reciclável. Não é prejudicial ao meio ambiente se for descartado com as precauções adequadas.

SEGURANÇA

Para informações sobre segurança, instalação e manutenção, ver instruções que acompanha o produto (MI-0335-09).