

## VC 330/331/332

## VÁLVULA DE CONTROLE TIPO GLOBO 2 VIAS

A VC é uma válvula globo de controle de 2 vias com trin de igual porcentagem fabricadas em Aço Carbono como padrão. São projetadas para controle de vários tipos de processos industriais. Podem ser fornecidas com as conexões roscadas BSPT (BS 21) ou NPT (ANSI- B1.20.1). Flanges de acordo com ANSI-B16.5, classes 150# e 300#. Outras Flanges sob consulta. Todos os atuadores são montados com régua de indicação de curso.



### MODELOS DISPONÍVEIS

- VC-330: Aço Carbono ASTM A 216 WCB
- VC-331: Aço Inox AISI 304 CF8
- VC-332: Aço Inox AISI 316 CF8M

Design do Plug	1/2" a 1" - Cabeça tipo Parabólica 1.1/2" e 2" - Cabeça tipo "V" Port
Classe de Vedação	IV
Rangeabilidade	50:01
Curso	1/2" A 2" (20mm)

### CARACTERÍSTICAS

Modelo	VC-330/331/332
Diâmetros	1/2" a 2"
Conexões	Roscado, Flangeado
Material do Corpo	Aço Carbono ASTM A 216 WCB
	Aço Inox AISI 304 CF8
	Aço Inox AISI 316 CF8M
PMO (Pressão Máx. Operação)	40 Kg/cm <sup>2</sup>
TMO (Temp. Máx. Operação)	300° C

Cv Válvulas					
DN	1/2"	3/4"	1"	1.1/2"	2"
Cv Válvula	4,7	7,4	11,7	29,0	42,0

### COMO PEDIR

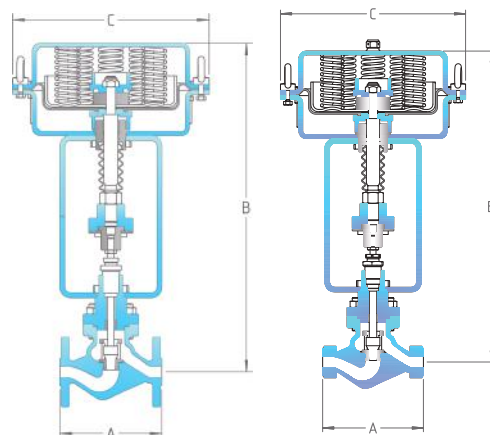
1 Válvula de Controle SF International modelo VC-330, com atuador, com corpo de 1.1/2" e conexão 150#.

### CAPACIDADE

Modelo	Range Mola	Pressão Ar	1/2"	3/4"	1"	1.1/2"	2"
250	1,0 - 3,0 bar	>4,5 bar	16	16	16	16	13,6

### DIMENSÕES E PESOS (mm e Kg)

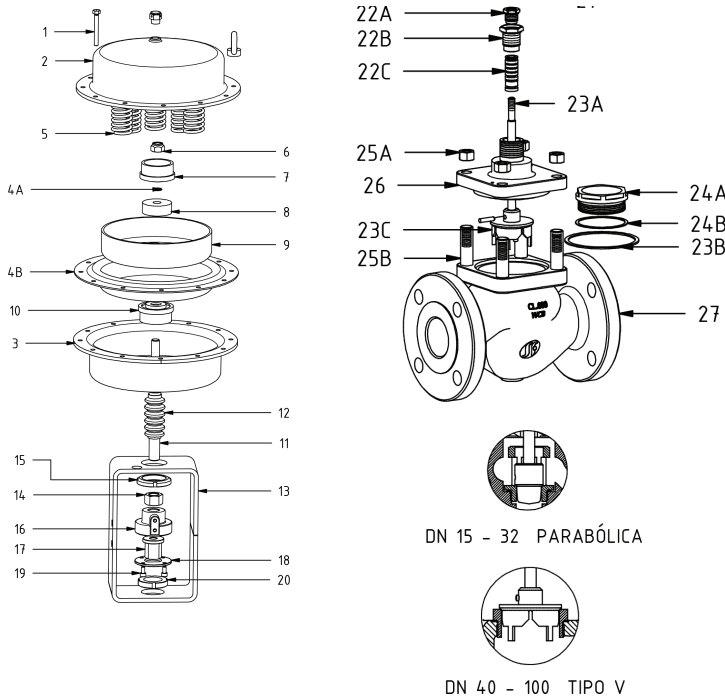
DN	A			B	C	ATUADOR	PESO	
	Rosca	150#	300#				Rosca	Flange
1/2"	130	130	130	431	250	250	11,60	12,90
3/4"	150	150	150	431	250	250	12,10	13,50
1"	160	160	160	440	250	250	13,30	14,30
1.1/2"	200	200	200	445	250	250	16,30	19,50
2"	230	230	230	449	250	250	17,90	21,80



VC 330/331/332

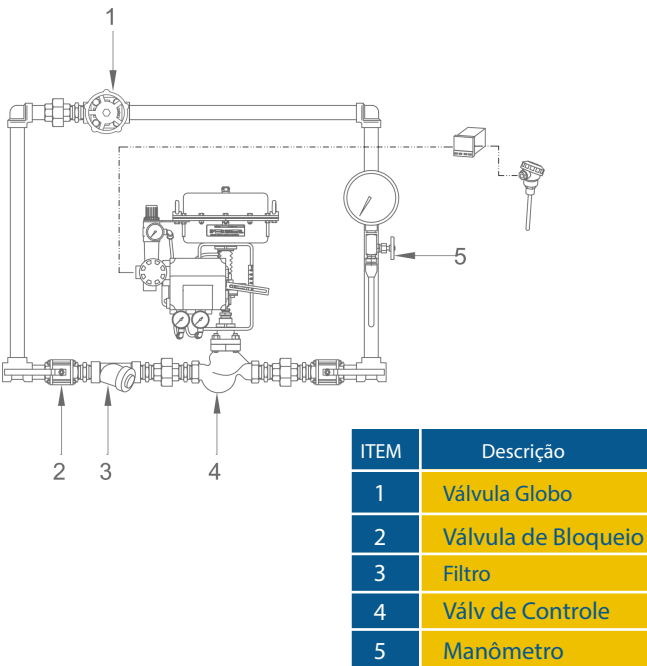
VÁLVULA DE CONTROLE TIPO GLOBO 2 VIAS

REPAROS E MATERIAIS



ITEM	DESCRIÇÃO	Material
1	Parafuso do Atuador	Aço Inox AISI 304
2	Prato Superior	Aço Carbono
3	Prato Inferior	Aço Carbono
4A	Junta da Haste	Buna N
4B	Diafragma	Borracha Nitrílica
5	Mola	Aço Carbono
6	Porca Haste Superior	Aço Carbono
7	Espaçador	Aço Inox AISI 304
8	Espaçador Intermediário	Aço Inox AISI 304
9	Prato do Diafragma	Aço Carbono
10	Espaçador	Aço Inox AISI 304
11	Haste do Diafragma	Aço Inox AISI 304
12	Coifa	NBR
13	Torre	Aço Carbono
14	Porca da Haste	Aço Inox AISI 304
15	Porca do Prato	Aço Inox AISI 304
16	Conector	Ferro Nodular GGG 40.3
17	Adaptador	Aço Inox AISI 304
18	Prato Batente	Aço Inox AISI 304
19	Parafuso do Prato	Aço Inox AISI 304
20	Porca do Castelo	Aço Inox AISI 304
21	Porca da Haste	Aço Inox AISI 304
22A	Prensa Gaxeta	Aço Inox AISI 304
22B	Sede Gaxetas	Aço Inox AISI 304
22C	Gaxetas	Grafite
23A	Haste	Aço Inox AISI 304
23B	Junta do Corpo	Grafite TJE
23C	Cabeça	Aço Inox AISI 420
24A	Sede	Aço Cromo BD2
24B	Junta da Sede	Cobre
25A	Porca Castelo	Aço Carbono
25B	Prisioneiro	Aço Carbono
26	Castelo	Aço Carbono ASTM A 216 WCB
27	Corpo	Aço Carbono ASTM A 216 WCB

INSTALAÇÃO TÍPICA



ITEM	Descrição
1	Válvula Globo
2	Válvula de Bloqueio
3	Filtro
4	Válv de Controle
5	Manômetro

COMO SOLICITAR REPAROS (CÓDIGOS)

DESCRIÇÃO	ITEM	VC 330				
		1/2"	3/4"	1"	1.1/2"	2"
Cj. Diafragma	4	15397	15397	15397	15397	15397
Guia da haste	24	15537	15537	15537	15537	15537
Haste	25	17492	17493	17494	17495	17496
Junta do Corpo	25B	17483	17484	17485	17486	17487
Sede	26	17497	17498	17499	17501	17502
Prisioneiros	27	17490	17490	17479	17445	17445

NOTAS DE INSTALAÇÃO

A válvula deve ser instalada na horizontal com o sentido de fluxo de acordo com a seta no corpo da válvula. A posição do atuador dependerá do tipo de montagem da válvula.

SEGURANÇA

Para informações sobre segurança, instalação e manutenção, ver instruções que acompanha o produto (MI-0724-12).