

VC 330/331/332

VÁLVULA DE CONTROLE TIPO GLOBO 2 VIAS

A VC é uma válvula globo de controle de 2 vias com trin de igual porcentagem fabricadas em Aço Carbono como padrão. São projetadas para controle de vários tipos de processos industriais. Podem ser fornecidas com as flanges de acordo com ANSI-B16.5, classes 150# e 300#. Outras Flanges sob consulta. Todos os atuadores são montados com régua de indicação de curso.



VC330

MODELOS DISPONÍVEIS

- VC-330: Aço Carbono ASTM A 216 WCB
- VC-331: Aço Inox AISI 304 CF8
- VC-332: Aço Inox AISI 316 CF8M

Design do Plug	2.1/2" a 4" - Cabeça Tipo V
Classe de Vedação	IV
Rangeabilidade	50:01
Curso	2.1/2" A 4" (30mm)

Cv Válvulas			
DN	2.1/2"	3"	4"
Cv Válvula	74,0	117,0	187,0

COMO PEDIR

1 Válvula de Controle SF International modelo VC-330, com atuador, com corpo de 2.1/2" e conexão 150#.

DIMENSÕES E PESOS (mm e Kg)

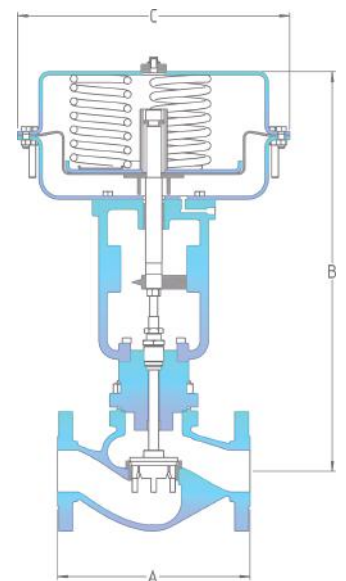
DN	A		B	C	Peso	Atuador
	150#	300#				
2.1/2"	290,0	290,0	610,0	410,0	60,0 kg	400
3"	310,0	310,0	610,0	410,0	70,0 kg	400
4"	370,0	370,0	640,0	410,0	90,0 kg	400

CARACTERÍSTICAS

Modelo	VC-330/331/332
Diâmetros	2.1/2" a 4"
Conexões	Flangeado
Material do Corpo	Aço Carbono ASTM A 216 WCB
	Aço Inox AISI 304 CF8
	Aço Inox AISI 316 CF8M
PMO (Pressão Máx. Operação)	40 Kgf/cm ²
TMO (Temp. Máx. Operação)	300° C

CAPACIDADE

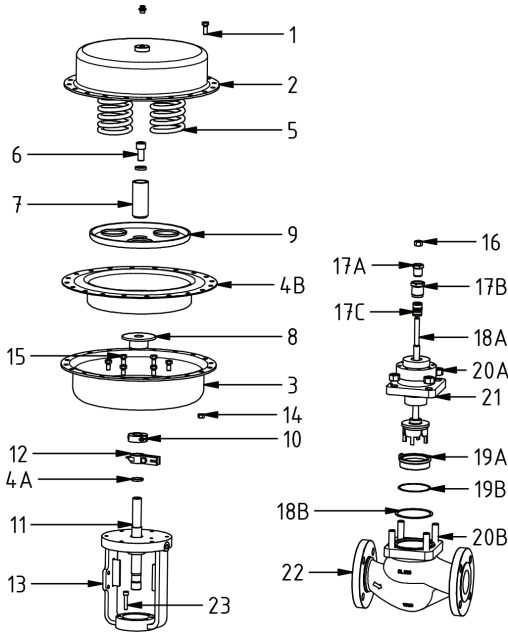
Modelo	Range Mola	Pressão Ar	ΔP Máx (bar)		
			2.1/2"	3"	4"
400	0,8 bar - 2,1 bar	3,5 bar	6,6	4,1	4,1



VC 330/331/332

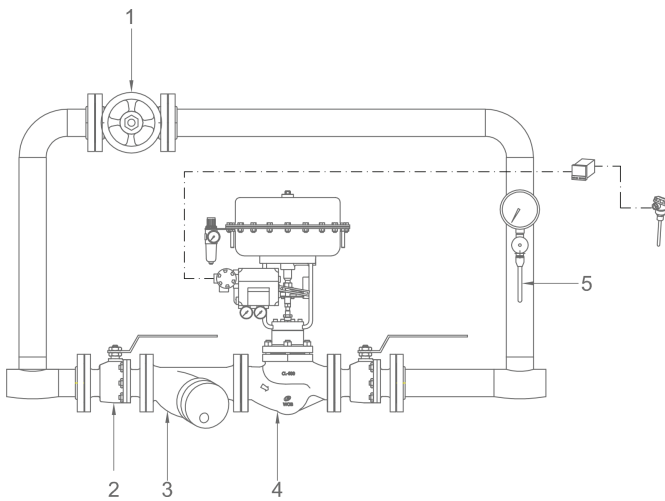
VÁLVULA DE CONTROLE TIPO GLOBO 2 VIAS

REPAROS E MATERIAIS



ITEM	DESCRIÇÃO	Material
1	Parafuso do Atuador	Aço Inox AISI 304
2	Prato Superior	Aço Carbono
3	Prato Inferior	Aço Carbono
4A	Junta da Haste	Buna N
4B	Diafragma	Borracha Nitrílica
5	Mola	Aço Carbono
6	Parafuso da Haste	Aço Inox AISI 304
7	Espaçador	Aço Inox AISI 304
8	Espaçador Inferior	Aço Inox AISI 304
9	Prato do Diafragma	Aço Carbono
10	Batente	Ferro Nodular GGG 40.3
11	Haste do Diafragma	Aço Inox AISI 304
12	Guia	Ferro Nodular GGG 40.3
13	Torre	WCB
14	Porca dos Pratos	Aço Inox AISI 304
15	Parafuso do Prato	Aço Inox AISI 304
16	Porca da Haste	Aço Inox AISI 304
17A	Prensa Gaxeta	Aço Inox AISI 304
17B	Sede das Gaxetas	Aço Inox AISI 304
17C	Gaxetas	Grafite
18A	Haste	Aço Inox AISI 304
18B	Junta do Corpo	Graflex
19A	Sede	Aço Inox ASTM 743
19B	Junta	Cobre
20A	Porca do castelo	Aço Carbono
20B	Prisioneiro	Aço Carbono
21	Castelo	WCB
22	Corpo	WCB
23	Parafuso do Castelo	Aço Carbono

INSTALAÇÃO TÍPICA



ITEM	Descrição
1	Válvula Globo
2	Válvula de Bloqueio
3	Filtro
4	Válv. de Controle
5	Manômetro

COMO SOLICITAR REPAROS (CÓDIGOS)

DESCRIÇÃO	ITEM	VC 330		
		2.1/2"	3"	4"
Cj. Diafragma	4B	29084	29084	29084
Guia da Haste	17-AB-C	28683	28683	28683
Haste	18-AB	26540	26026	29086
Junta do Corpo	18-B	26545	26544	29087
Sede	19-AB	26537	26023	29088
Prisioneiros	20-AB	26546	26547	29089

NOTAS DE INSTALAÇÃO

A válvula deve ser instalada na horizontal com o sentido de fluxo de acordo com a seta no corpo da válvula. A posição do atuador dependerá do tipo de montagem da válvula.

SEGURANÇA

Para informações sobre segurança, instalação e manutenção, ver instruções que acompanha o produto (MI-0724-12).