

MDT 420

PURGADOR TERMODINÂMICO MICROFUNDIDO




O MDT-420 é um purgador termodinâmico microfundido projetado para drenagem de linhas de vapor e ar comprimido, fabricado integralmente em aço inoxidável banhado a níquel, proporcionando alto desempenho, mesmo em aplicações sujeitas a severas condições de corrosão e erosão. Suportam superaquecimento, golpes de aríete, e vibração. Seu disco em aço inoxidável endurecido garante descarga intermitente com perfeita vedação. Respondem instantaneamente e funcionam com alto desempenho em todos os ranges de pressão. Podem ser fornecidos com as conexões roscadas BSPT (BS 21) ou NPT (ANSI-B1.20.1). Flanges adaptadas conforme ANSI-B16.5, classes 150# e 300#. Outros Flanges sob consulta.



CARACTERÍSTICAS

Modelo	MDT-420
Diâmetros	1/2", 3/4" e 1"
Conexões	Roscado
Material do Corpo	Aço Inox ASTM A743 CA40
Opções	Capa Protetora
	Flanges Adaptadas
PMO (Pressão Máx. Operação)	42 Kgf/cm ²
TMO (Temp. Máx. Operação)	450° C
Pressão Mínima de Entrada	0,25 Kgf/cm ²
Contrapressão Máxima	80% da pressão de trabalho

MODELOS DISPONÍVEIS

-  MDT-421: Vapor Saturado
-  MDT-422 : Vapor Superaquecido
-  MDT-423 : Ar Comprimido

DIMENSÕES E PESOS (mm e Kg)

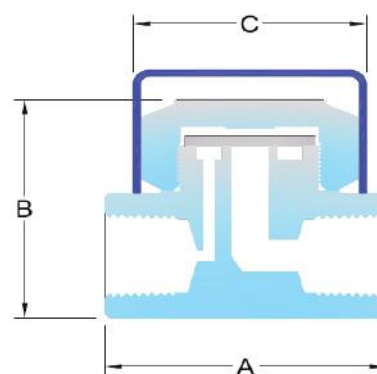
DN	A	B	C	PESO
1/2"	50	53	38	0,45
3/4"	58	61	42	0,75
1"	70	77	53	1,20

COMO PEDIR

Especificar

- Modelo
- Diâmetro e tipo de conexão
- Opcional, se necessário:

Ex.: 1 Purgador Termodinâmico SF International modelo MDT-421, com corpo 1/2" e rosca BSPT.

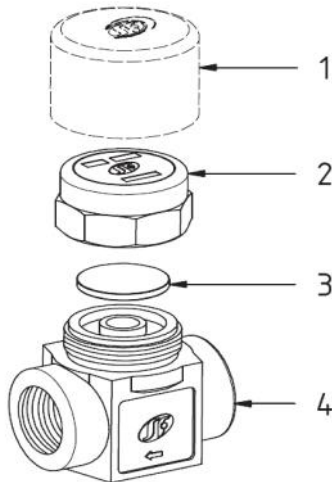


CAPACIDADE - Pressão Diferencial - ΔP (kgf/cm²) x Q (kg/h)

MODELO	TAMANHO	1	4	7	11	14	18	21	25	28	35	39	42
MDT-420	1/2"	170	280	390	490	580	630	700	720	780	800	810	820
MDT-420	3/4"	200	350	500	600	710	800	900	1.000	1.800	1.150	1.250	1.300
MDT-420	1"	300	590	800	1.000	1.175	1.300	1.430	1.570	1.680	1.800	1.920	2.050

MDT 420

PURGADOR TERMODINÂMICO MICROFUNDIDO



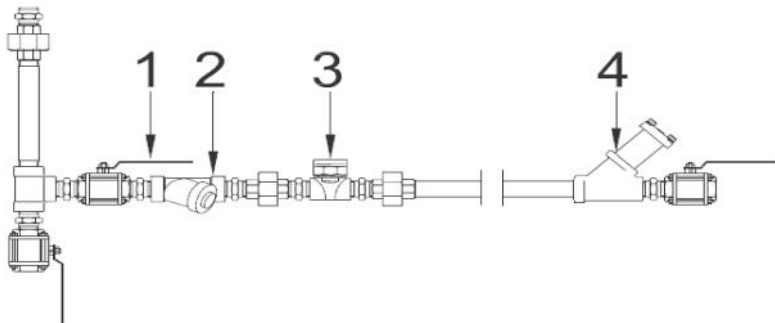
REPAROS E MATERIAIS

ITEM	DESCRIÇÃO	Material
1	Capa Protetora	Alumínio
2	Tampa	Aço Inox ASTM A743 CA40
3	Disco	Aço Inox AISI 420
4	Corpo	Aço Inox ASTM A743 CA40

COMO SOLICITAR REPAROS (CÓDIGOS)

DESCRIÇÃO	ITEM	421			422			423		
		1/2"	3/4"	1"	1/2"	3/4"	1"	1/2"	3/4"	1"
Capa Protetora	1	16991	16992	16994	16991	16992	16994	16991	16992	16994
Disco	3	17068	17071	17074	17069	17072	17075	17070	17073	17076

INSTALAÇÃO TÍPICA



ITEM	Descrição
1	Válvula Bloqueio
2	Filtro Y
3	Purgador
4	Visor de Fluxo

NOTAS DE INSTALAÇÃO

Os purgadores termodinâmicos não devem receber solda diretamente, pois pode ocorrer empenamento da sede, o que causará vazamento de vapor. Caso a aplicação do purgador seja para solda o modelo WDT-420 é o mais indicado.

DESCARTE DO PRODUTO

Este produto é totalmente reciclável. Não é prejudicial ao meio ambiente se for descartado com as precauções adequadas.

SEGURANÇA

Para informações sobre segurança, instalação e manutenção, ver instruções que acompanha o produto (MI-0101-37).