

WDT 420

PURGADOR TERMODINÂMICO COM FILTRO INCORPORADO



WDT-D



WDT-N

O WDT 420 é um purgador termodinâmico projetado para drenagem de linhas de vapor saturado e superaquecido, fabricado integralmente em aço inoxidável, proporcionando alto desempenho. Suportam superaquecimento, golpes de aríete, e vibração. Respondem instantaneamente e funcionam com alto desempenho em todos os ranges de pressão. Possui filtro incorporado, que reduz o espaço de instalação e garante a retenção de sujeiras. Extremidades são preparadas para Soquete para solda (SW) ANSI B 16.11 Solda de topo (BW) ANSI 16.25 - SCH. 160. Outras conexões sob consulta.

CARACTERÍSTICAS

Modelo	WDT-420
Diâmetros	1/2", 3/4" e 1"
Conexões	SW, BW
Material do Corpo	Aço Inox AISI 420
Opções	Capa Protetora
PMO (Pressão Máx. Operação)	42 Kgf/cm ²
TMO (Temp. Máx. Operação)	450° C
Pressão Mínima de Entrada	0,25 Kgf/cm ²
Contrapressão Máxima	80% da pressão de trabalho

MODELOS DISPONÍVEIS



WDT-421N / 421D: Vapor Saturado

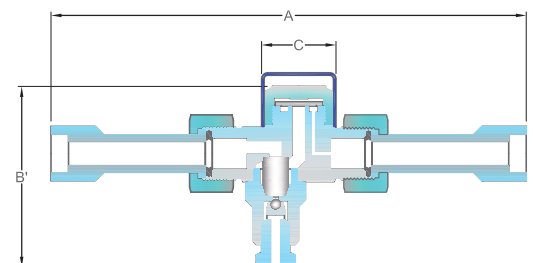
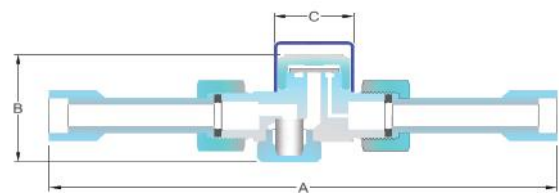


WDT-422N / 422D: Vapor Superaquecido

N: Bujão D: Dreno de Limpeza

DIMENSÕES E PESOS (mm e Kg)

DN	A		B	B'	C	PESO
	BW	SW				
1/2"	187	271	62	100	38	1,50
3/4"	224	312	73	110	42	2,20
1"	290	319	90	130	53	2,20



COMO PEDIR

Especificar

- Modelo
- Diâmetro e tipo de conexão
- Opcional, se necessário,

Ex.: 1 Purgador Termodinâmico SF International modelo WDT-421N, com corpo 1/2" e conexão SW.

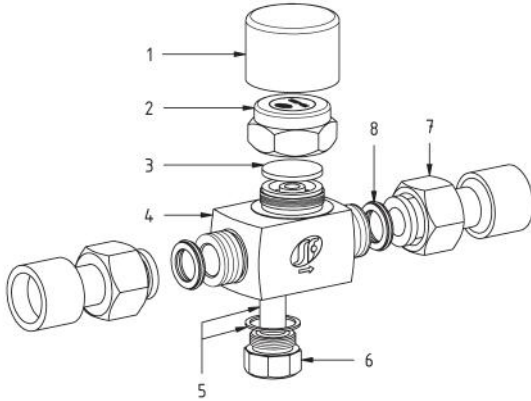
CAPACIDADE - Pressão Diferencial - ΔP (kgf/cm²) x Q (kg/h)

MODELO	TAMANHO	1	4	7	11	14	18	21	25	28	35	39	42
WDT-420	1/2"	170	280	390	490	580	630	700	720	780	800	810	820
WDT-420	3/4"	200	350	500	600	710	800	900	1.000	1.800	1.150	1.250	1.300
WDT-420	1"	300	590	800	1.000	1.175	1.300	1.430	1.570	1.680	1.800	1.920	2.050

WDT 420

PURGADOR TERMODINÂMICO COM FILTRO INCORPORADO

REPAROS E MATERIAIS

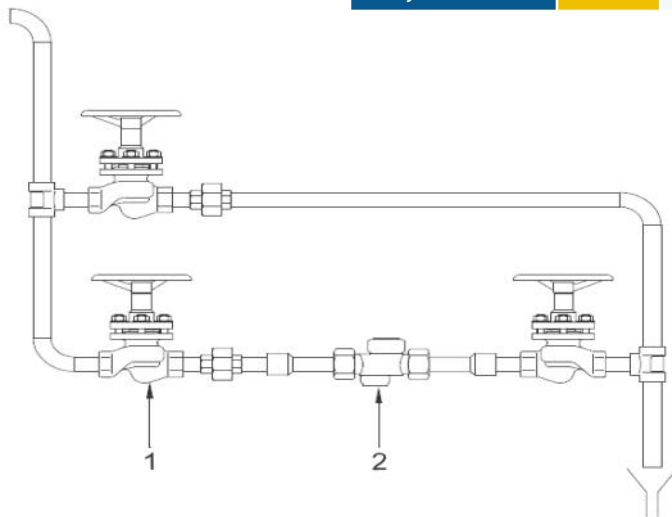


ITEM	DESCRIÇÃO	Material
1	Capa Protetora	Alumínio
2	Tampa	Aço Inox ASTM A743 CA40
3	Disco	Aço Inox AISI 420
4	Corpo	Aço Inox AISI 420
5	Tela (WDT-N)	A. Inox AISI 304 (20 mesh)/Cobre
6	Tampa do Filtro	Aço Inox ASTM A743 CA40
7	Haste	Aço Carbono SAE 1020
8	Junta	Espirotática
9	Suporte WDT-D	Aço Inox AISI 420
10	Válvula Dreno WDT-D	Aço Inox AISI 304

COMO SOLICITAR REPAROS (CÓDIGOS)

DESCRIÇÃO	ITEM	421			422		
		1/2"	3/4"	1"	1/2"	3/4"	1"
Capa Protetora	1	16991	16992	16994	16991	16992	16994
Disco	3	17068	17071	17074	17069	17072	17075
Conj. Tela/Junta	5	17028	17034	17036	17028	17034	17036
Conj. Ved. Haste	8	13804	12674	12674	13804	12674	12674

INSTALAÇÃO TÍPICA



ITEM	Descrição
1	Válvula Bloqueio
2	Purgador

DESCARTE DO PRODUTO

Este produto é totalmente reciclável. Não é prejudicial ao meio ambiente se for descartado com as precauções adequadas.

SEGURANÇA

Para informações sobre segurança, instalação e manutenção, ver instruções que acompanha o produto (MI-0101-37).