

PURGADORES

A SF International reserva-se o direito de alterar o desenho e ou especificações de seus produtos sem aviso prévio.



USDT 420

PURGADOR TERMODINÂMICO COM CONEXÃO UNIVERSAL E FILTRO INCORPORADO

O USDT-420 é um purgador termodinâmico, projetado para remover o condensado das linhas de vapor e ar comprimido. É fornecido com filtro integral, que reduz o espaço de instalação e livre de sujeiras. Sua conexão universal permite sua rápida substituição ou manutenção. Podem ser fornecidos com as conexões roscadas BSPT (BS 21) ou NPT (ANSI-B1.20.1). Flanges adaptadas conforme ANSI-B16.5, classes 150#, 300# e 600#. Soquete para solda (SW) ANSI B 16.11 Solda de topo (BW) ANSI 16.25 - SCH. 160. Outras conexões sob consulta.



USDT-N

USDT-D

CARACTERÍSTICAS

Modelo	USDT-420
Diâmetros	1/2" e 3/4"
Conexões	Universal
Material do Corpo	Aço Inox AISI 420
Opções	Capa Protetora Flanges Adaptadas
PMO (Pressão Máx. Operação)	42 Kg/cm ²
TMO (Temp. Máx. Operação)	450° C
Pressão Mínima de Entrada	0,25 Kg/cm ²
Contrapressão Máxima	80% da pressão de trabalho

MODELOS DISPONÍVEIS

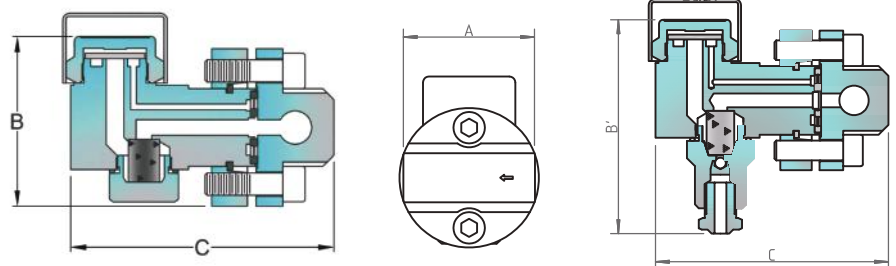
-  USDT-421N / USDT-421 D: Vapor Saturado
 -  USDT-422N / USDT-422D : Vapor Superaquecido
- N: Bujão D: Dreno de Limpeza

DIMENSÕES E PESOS (mm e Kg)

DN	A	B	B'	C	PESO
1/2"	62	77	117	121	0,40
3/4"	62	77	117	121	0,40

COMO PEDIR

- Especificar
- Modelo
 - Diâmetro e tipo de conexão
 - Opcional, se necessário,
- Ex.: 1 Purgador Termodinâmico SF International modelo USDT-421N, com corpo 1/2" e rosca BSPT.



CAPACIDADE - Pressão Diferencial - ΔP (kgf/cm²) x Q (kg/h)

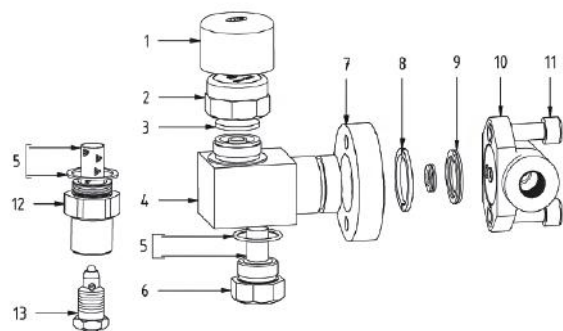
MODELO	TAMANHO	1	4	7	11	14	18	21	25	28	35	39	42
USDT-420	1/2"	170	280	390	490	580	630	700	720	780	800	810	820
USDT-420	3/4"	170	280	390	490	580	630	700	720	780	800	810	820

PURGADORES

PURGADOR TERMODINÂMICO COM CONEXÃO UNIVERSAL E FILTRO INCORPORADO

USDT 420

REPAROS E MATERIAIS

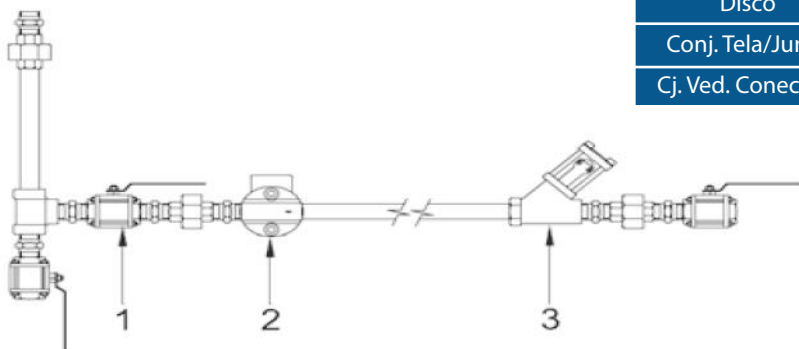


ITEM	DESCRIÇÃO	Material
1	Capa Protetora	Alumínio
2	Tampa	Aço ASTM A 743 CA40
3	Disco	Aço Inox AISI 420
4	Corpo	Aço Inox AISI 420
5	Tela/Junta	Aço Inox AISI 340(20 mesh)/Grafite
6	Tampa do Filtro	Aço ASTM A 743 CA40
7	Flange	Aço Inox AISI 304
8	Anel de Retenção	Aço Inox AISI 304
9	Juntas	Espirotática 304
10	Conector	Aço ASTM A 351 CF8
11	Parafusos	Aço Inox AISI 304
12	Suporte USDT-D	Aço Inox AISI 420
13	Válvula Dreno USDT-D	Aço Inox AISI 304

COMO SOLICITAR REPAROS (CÓDIGOS)

DESCRIÇÃO	ITEM	421		422		423	
		1/2"	3/4"	1/2"	3/4"	1/2"	3/4"
Capa Protetora	1	16991	16991	16991	16991	16991	16991
Disco	3	17068	17068	17069	17069	17070	17070
Conj. Tela/Junta	5	17028	17028	17028	17028	17028	17028
Cj. Ved. Conector	9	16355	16355	16355	16355	16355	16355

INSTALAÇÃO TÍPICA



ITEM	Descrição
1	Válvula Bloqueio
2	Purgador
3	Visor de Fluxo

DESCARTE DO PRODUTO

Este produto é totalmente reciclável. Não é prejudicial ao meio ambiente se for descartado com as precauções adequadas.

SEGURANÇA

Para informações sobre segurança, instalação e manutenção, ver instruções que acompanha o produto (MI-0101-37).