

PURGADORES

A SF International reserva-se o direito de alterar o desenho e ou especificações de seus produtos sem aviso prévio.



DT 800

PURGADOR TERMODINÂMICO DE ALTA PRESSÃO COM FILTRO INCORPORADO

O DT-800 é um purgador termodinâmico de alta pressão com filtro incorporado, projetado para drenagem de linhas de vapor com pressões de até 62 barg, fabricado integralmente em aço cromo, proporcionando alto desempenho mesmo em aplicações sujeitas a severas condições de corrosão e erosão. Suportam superaquecimento golpes de aríete, e vibração. Respondem instantaneamente e funcionam com alto desempenho em todos os ranges de pressão. Podem ser fornecidos com as conexão roscada NPT (ANSI-B1.20.1) Soquete para solda (SW) ANSI B 16.11 Solda de topo - (BW) ANSI 16.25 - SCH. 160



CARACTERÍSTICAS

Modelo	DT-800
Diâmetros	1/2", 3/4" e 1"
Conexões	Roscado, SW e BW
Material do Corpo	Aço Inox ASTM-A 217 GrWC6
Opções	Capa Protetora
PMO (Pressão Máxima Operação)	103 Kgf/cm ²
TMO (Temperatura Máxima Operação)	525° C
PMOD (Pressão Máxima Operação Diferencial)	62 Kgf/cm ²
Pressão Mínima de Entrada	0,25 Kgf/cm ²
Contrapressão Máxima	80% da pressão de trabalho.

MODELOS DISPONÍVEIS

 DT-801: Vapor Saturado

 DT-802: Vapor Superaquecido

COMO PEDIR

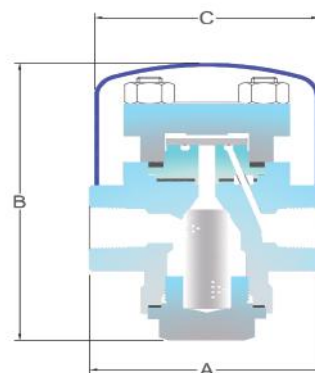
Especificar

- Modelo
- Diâmetro e tipo de conexão
- Opcional, se necessário,

Ex.: 1 Purgador Termodinâmico SF International modelo DT-801, com corpo 1/2" e conexão BW.

DIMENSÕES E PESOS (mm e Kg)

DN	A	B	C	PESO
1/2"	92	130	87	2,20
3/4"	92	130	87	2,20
1"	92	130	87	2,20



CAPACIDADE - Pressão Diferencial - ΔP (kgf/cm²) x Q (kg/h)

PLACA	1	2	3	4	5	6	7	8	9	10	15	20	30	40	50	62
Todos	120	140	175	190	220	240	250	260	275	290	315	335	375	400	420	440

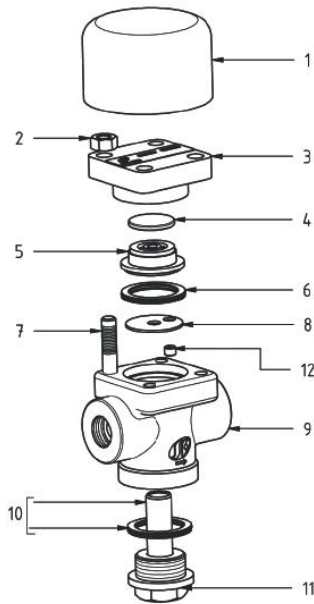
PURGADORES

A SF International reserva-se o direito de alterar o desenho e ou especificações de seus produtos sem aviso prévio.



DT 800

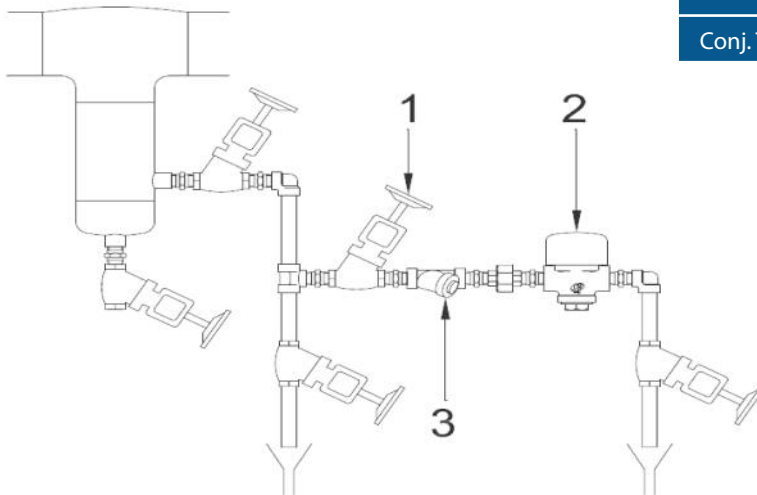
PURGADOR TERMODINÂMICO DE ALTA PRESSÃO COM FILTRO INCORPORADO



REPAROS E MATERIAIS

ITEM	DESCRIÇÃO	Material
1	Capa Protetora	Aço Inox
2	Porca da Tampa	Aço Inox ASTM-A 194 Gr 2H
3	Tampa	Aço Inox ASTM-A 217 Gr WC6
4	Disco	Aço SAE 4659 G. BD2 BD2
5	Sede	Aço SAE 4659 G. BD2 BD2
6	Junta da Tampa	Espirotática com Grafite
7	Prisioneiros	ASTM-A 193 Gr B7
8	Junta da Sede	Graflex
9	Corpo	Aço Inox ASTM-A 217 Gr WC6
10	Tela/Junta	Aço Inox 316L/Espirotática
11	Tampa do Filtro	Aço Inox ASTM-A 217 Gr WC6
12	Pino Guia	Aço Inox AISI 304

INSTALAÇÃO TÍPICA



COMO SOLICITAR REPAROS (CÓDIGOS)

DESCRIÇÃO	ITEM	DT 800		
		1/2"	3/4"	1"
Disco	4	2206	2206	2206
Conj. Tela/Junta	6,10	17037	17037	17037

ITEM	Descrição
1	Válvula Bloqueio
2	Purgador
3	Filtro Y

DESCARTE DO PRODUTO

Este produto é totalmente reciclável. Não é prejudicial ao meio ambiente se for descartado com as precauções adequadas.

SEGURANÇA

Para informações sobre segurança, instalação e manutenção, ver instruções que acompanha o produto (MI-0101-40).