

VI 130/131/132

VÁLVULA DE INTERCEPÇÃO TIPO GLOBO ON/OFF

A válvula de Intercepção da SF tem corpo tipo Globo. Seu acionamento é obtido por meio de um atuador de pistão On/Off, apresenta baixa manutenção, proporcionando elevados índices de desempenho operacional. Este compacto e robusto atuador de construção metálica oferece excelente performance, peso reduzido e grande durabilidade quando comparado com as válvulas que possuem atuadores acionados por molas, diafragmas, haste, prensa-gaxeta. Podem ser fornecidas com conexões roscadas BSPT (BS 21) Flanges adaptadas de acordo com ANSI-B16.5, classes 150 e 300. Outras Flanges sob consulta.



CARACTERÍSTICAS

Modelo	VI-130/131/132	
Diâmetros	1/2" a 2"	
Conexões	Roscado, Flangeado	
Material do Corpo	Aço Carbono ASTM A 216 WCB	
	Aço Inox AISI 304 CF8	
	Aço Inox AISI 316 CF8M	
PMO (Pressão Máx. Operação)	Aço	40 Kgf/cm ²
TMO (Pressão Máx. Operação)		450° C

MODELOS DISPONÍVEIS

- VI-130: Aço Carbono ASTM A 216 WCB
- VI-131: Aço Inox 304 CF8
- VI-132: Aço Inox 316 CF8M

Diâmetros do Atuador	63 - 77 - 165
Tipo de Controle	On-Off
Fluído de Alimentação	Ar, Gás Inerte
Temperatura do Fluído	-10° C/ +190° C
Pressão de Alimentação	5-10 bar

DIMENSÕES E PESOS (mm e Kg)

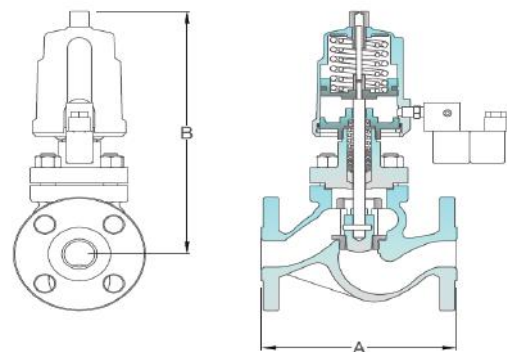
DN	Atuador	A			B	PESO
		Rosca	150#	300#		
1/2"	63	130	130	130	235	13,00
3/4"	63	150	150	150	235	14,00
1"	77	160	160	160	240	14,00
1.1/4"	165	195	195	195	370	18,00
1.1/2"	165	195	195	195	370	20,00
2"	165	230	230	230	380	22,00

COMO PEDIR

1 Válvula de Intercepção On/Off SF International modelo VI-130 em ferro, com corpo 1.1/2" e rosca BSPT.

CVs

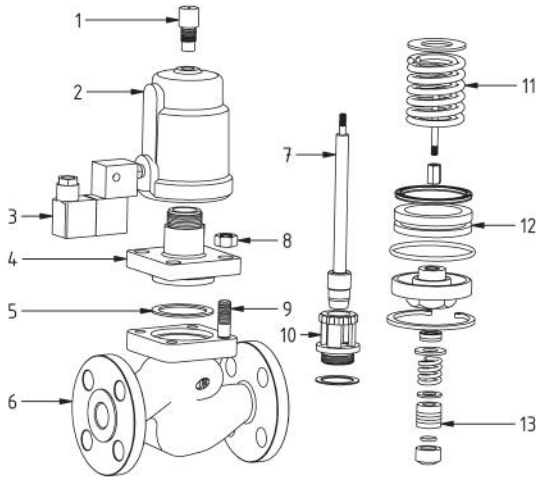
Diâmetro	Cv	Dp	PN	Atuador
1/2"	3,39	35	16/40	63
3/4"	6,66	23	16/40	63
1"	6,66	23	16/40	77
1.1/4"	24,21	8	16/40	165
1.1/2"	24,21	15	16/40	165
2"	53,00	5	16/40	165



VI 130/131/132

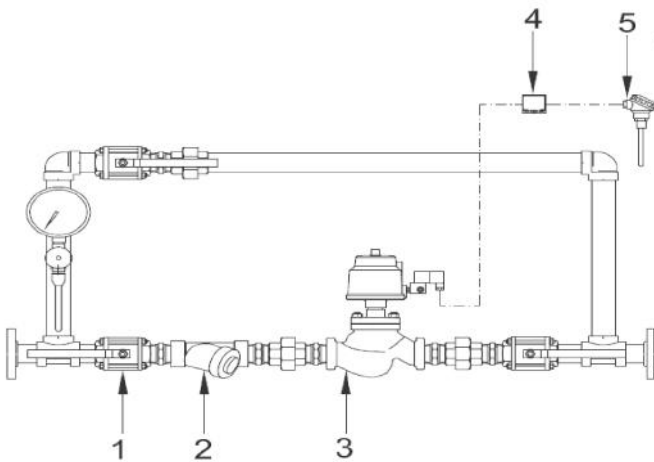
VÁLVULA DE INTERCEPÇÃO
TIPO GLOBO ON/OFF

REPAROS E MATERIAIS



ITEM	DESCRIÇÃO	Material
1	Visor	Acrílico
2	Caneca	Aço Inox AISI 304
3	Solenóide	-
4	Castelo	Aço Inox AISI 304 SS
5	Junta do Corpo	Aço Inox AISI 304 SS
6	Corpo	Aço Carbono WCB 216
		Aço Inox ASTM A 304 CF8 Aço Inox ASTM A 316 CF8M
7	Conjunto Haste	Aço Inox AISI 420
8	Porca do Castelo	Aço Inox ASTM A 194 2H
9	Prisioneiro	Aço Inox ASTM A 193 B7
10	Conjunto Sede	Aço Inox AISI 420
11	Conjunto de Mola	Aço Carbono 1070
12	Conjunto do Pistão	Aço Inox AISI 304
13	Conjunto Vedação	Teflon

INSTALAÇÃO TÍPICA



ITEM	Descrição
1	Válvula Esfera
2	Filtro Y
3	VI
4	CP 100
5	PT 100

NOTAS DE INSTALAÇÃO

A válvula deve ser instalada na horizontal com o sentido de fluxo de acordo com a seta no corpo da válvula. A posição do atuador dependerá do tipo de montagem da válvula. Todas as instruções são fornecidas com o produto.

DESCARTE DO PRODUTO

Este produto é totalmente reciclável. Não é prejudicial ao meio ambiente se for descartado com as precauções adequadas.

SEGURANÇA

Para informações sobre segurança, instalação e manutenção, ver instruções que acompanha o produto (MI-0724-13).