

PRV 17W

VÁLVULA REDUTORA DE PRESSÃO DE AÇÃO DIRETA PARA ÁGUA

A PRV-17W é uma válvula redutora de pressão de ação direta. Utilizada para aplicações em água, onde são requeridas precisão no controle de pressão à baixas capacidades de vazão. Podem ser fornecidas com as conexões roscadas BSPT (BS 21) ou NPT (ANSI-B1.20.1). Flanges adaptadas conforme ANSI- B16.1, classes 125# e 250#. Outras conexões e materiais sob consulta.



RANGE DE PRESSÃO DOS PILOTOS

- Tipo A (Cinza): 0,14 a 1,7 kgf/cm²
- Tipo B (Verde): 1,4 a 4,0 kgf/cm²
- Tipo C (Laranja): 3,5 a 8,6 kgf/cm²

DIMENSÕES E PESOS (mm e Kg)

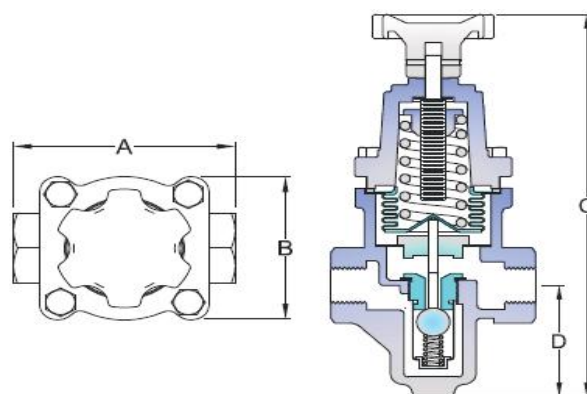
DN	A	B	C	D	Cv	PESO
1/2"	98	75	216	55	2,0	2,50
3/4"	98	75	216	55	2,5	2,50
1"	102	75	216	55	3,5	2,70

CARACTERÍSTICAS

Modelo	PRV-17W
Diâmetros	1/2", 3/4" e 1"
Conexões	Roscadas
Material do Corpo	Ferro Nodular GGG 40.3
Opção	Flanges Adaptadas
PMO (Pressão Máx. Operação)	17,6 Kgf/cm ²
TMO (Temp. Máx. Operação)	232° C
Fluído	Água

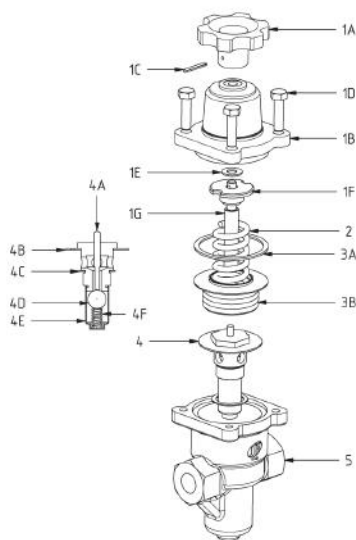
TABELA DE CAPACIDADE

Água (m3/h)				
kgf/cm ²	Saída	1/2"	3/4"	1"
1,70	0,20	1,0	1,6	2,2
	1,50	1,4	2,3	3,0
4,00	0,40	1,5	2,8	3,6
	3,00	2,4	4,3	5,6
6,00	0,60	2,2	4,0	4,9
	5,00	3,5	6,3	7,9
8,00	0,80	2,5	4,5	5,8
	6,00	4,3	7,6	9,5
10,00	1,00	2,9	5,0	6,5
	8,00	4,9	8,6	10,8
12,00	1,20	3,2	5,8	7,2
	8,60	5,4	9,9	12,2
15,00	1,50	3,6	6,5	7,9
	8,60	6,5	11,5	14,4
17,00	1,70	3,9	6,8	8,6
	8,60	7,0	12,2	15,5



PRV 17W

VÁLVULA REDUTORA DE PRESSÃO DE AÇÃO DIRETA PARA ÁGUA



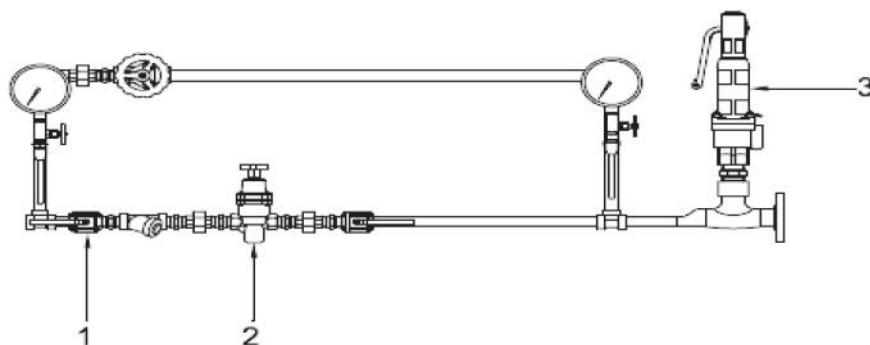
REPAROS E MATERIAIS

ITEM	DESCRIÇÃO	Material
1A	Canopla	Baquelite
1B	Tampa	Ferro Nodular GGG 40.3
1C	Pino	Aço Inox AISI 304
1D	Parafusos	Aço Carbono 8.8
1E	Arruela do Cursor	Aço Inox AISI 304
1F	Assento do Mola	Ferro Nodular GGG 40.3
1G	Cursor	Aço Inox AISI 304
2	Mola de Ajuste	Aço Carbono 1070
3A	Junta do Corpo	Graflex
3B	Fole	Aço Inox AISI 304
4	Sede	Aço Inox AISI 420
4A	Agulha	Aço Inox AISI 304
4B	Arruela do Respiro	Aço Inox AISI 304
4C	Junta da Sede	Cobre
4D	Esfera	Aço Inox AISI 440C
4E	Tela da Sede	Aço Inox AISI 304
4F	Mola da Sede	Aço Inox AISI 302
5	Corpo	Ferro Nodular GGG 40.3

COMO SOLICITAR REPAROS (CÓDIGOS)

DESCRIÇÃO	ITEM	PRV-17		
		1/2"	3/4"	1"
Cj. Tampa/Canopla	1	10161	10161	10161
Mola "A"	2	17013	17013	17013
Mola "B"	2	17014	17014	17014
Mola "C"	2	17015	17015	17015
Cj. do Fole	3	1514	1514	1514
Cj. Sede	4	6363	6378	6379

INSTALAÇÃO TÍPICA



ITEM	Descrição
1	Válvula de Esfera
2	PRV 17W
3	Válvula de Segurança

NOTAS DE INSTALAÇÃO

Instalar sempre um filtro antes da válvula. Instruções completas acompanham o produto.

SEGURANÇA

Para informações sobre segurança, instalação e manutenção, ver instruções que acompanha o produto (MI-0811-17).